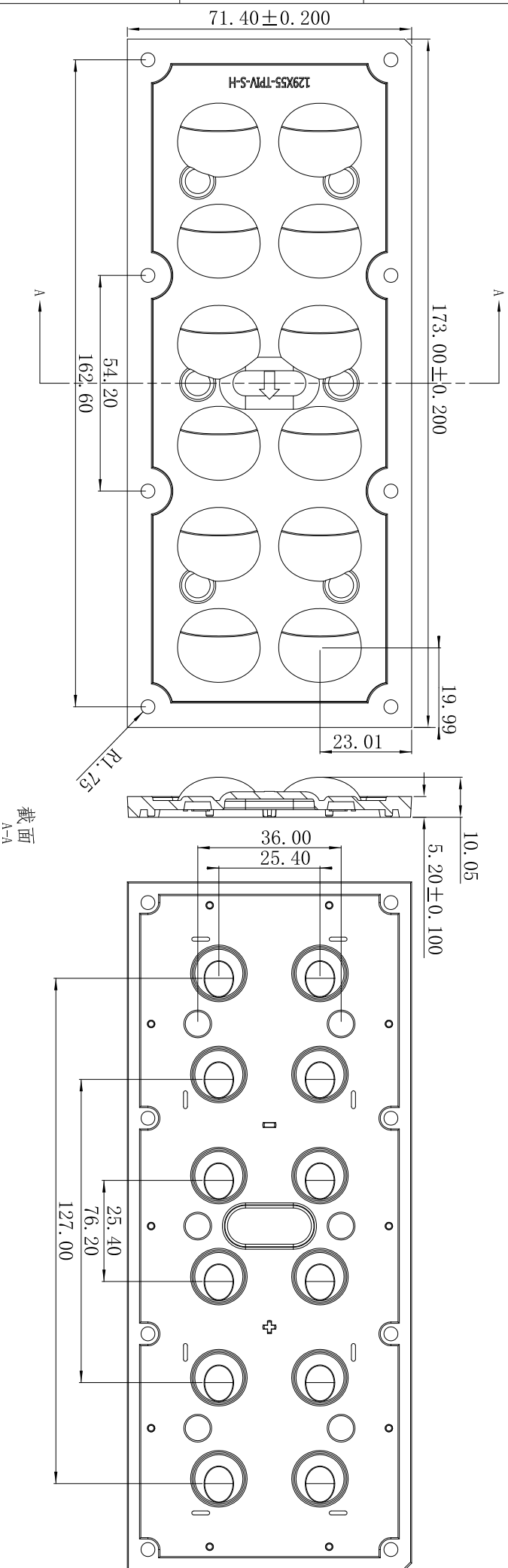


序号	内容	日期	签名



截面
A-A

未注公差	允许公差	产品名称	DK173-12H1-129X55-TP1
0-5	±0.05	图号	DK173-12H1-129X55-TP1 V-S-H
5-50	±0.1	设计	
50-150	±0.2	批图	
150以上	±0.3	日期	2017-03-16
		单位	mm
		材质	
		比例	1:1
		版本	共1张
		视角	第1张

中山市达尔科光学有限公司

