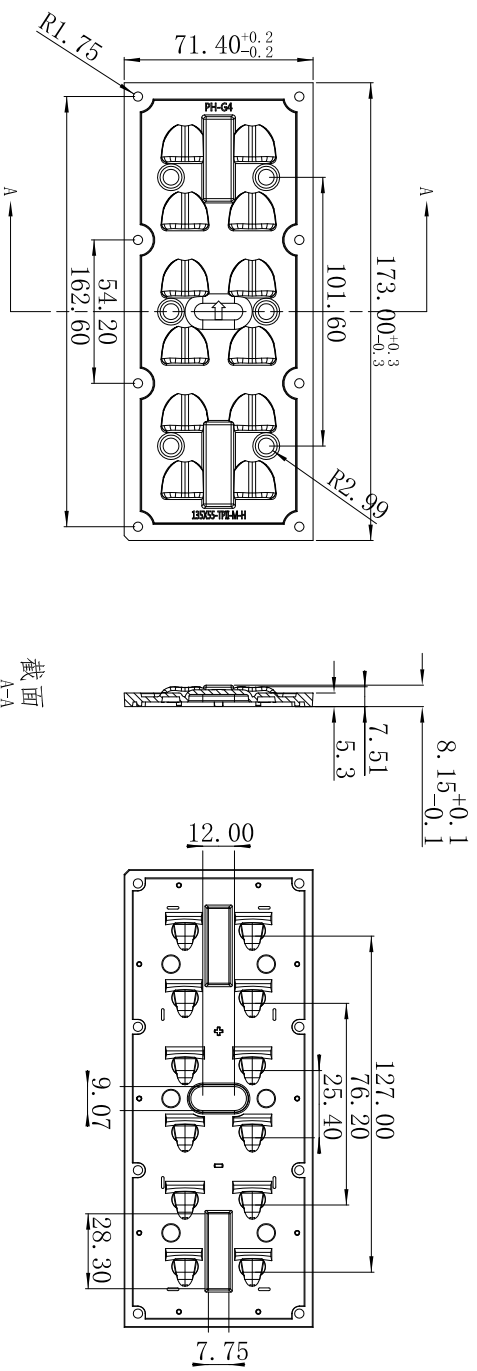


序号	内容	日期	签名



未注公差	产品公差	产品名称	DK173-12H1-135X55-TP11
尺寸	允许公差	图号	DK173-12H1-135X55-TP11
0-5	±0.05	设计	M-H-PH-G
5-50	±0.1	制图	
50-150	±0.2	批准	
150以上	±0.3	日期	2017-06-28
		单位	mm
		材质	
		比例	1:2
		版本	共 1 张 第 1 张
		视角	
		图框	A01

中山市达尔科光学有限公司

