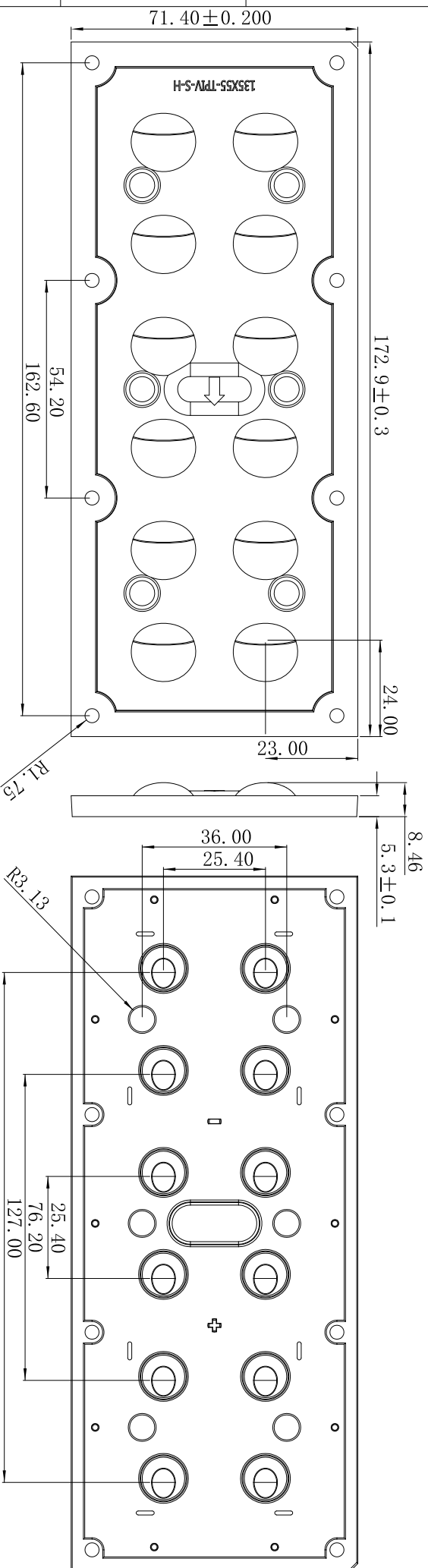


序号	内容	日期	签名



未注公差	允许公差	产品名称	DK173-12H1-135X55-TP1
0-5	±0.05	图号	DK173-12H1-135X55-TP1 V-S-H
5-50	±0.1	设计	
50-150	±0.2	制图	
150以上	±0.3	日期	2017-03-16

<p style="text-align: center;">中山市达尔科光学有限公司</p>			
单位	mm	版本	A01
材质		视角	
比例	1:1	共 1 张	第 1 张