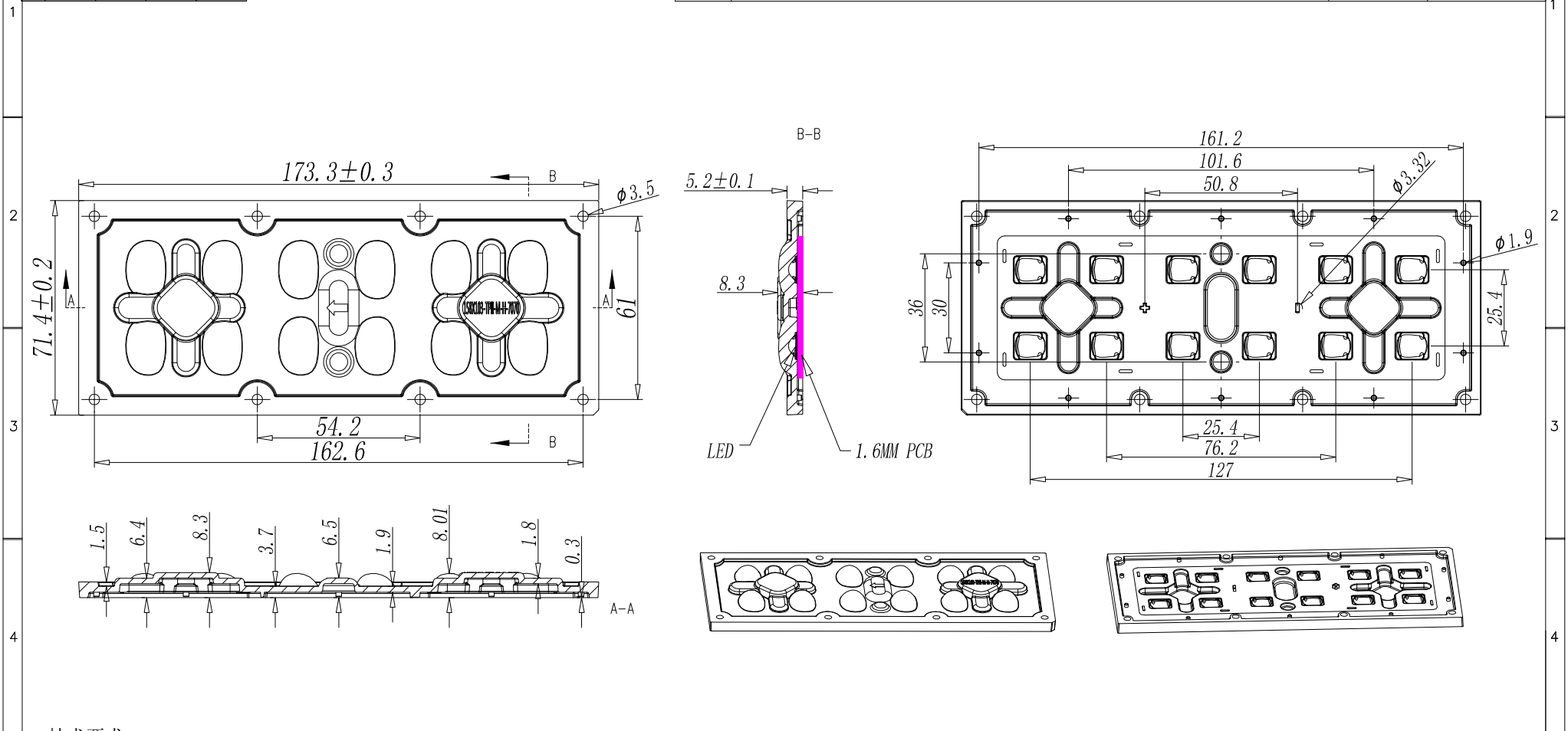


GB/T 1804-2008	A		B	
	大小	公差	大小	公差
	>0.5-3	±0.1	>400-1000	±0.8
	>3-6	±0.1	>1000-2000	±1.2
	>6-30	±0.2	>2000-4000	±2
	>30-120	±0.3	其他	角度公差
>120-400	±0.4	±0.5'		

版次		修改设计	日期
①			
②			



技术要求

- 1、使用材料及表面处理符合ROHS指令。
- 2、无沙孔、变形、油污、披锋飞边、流纹等不良。
- 3、喷涂表面无杂质、积油、掉漆、脏污等。
- 4、合模线和水口处理美观。
- 5、材料内无明显杂质。
- 5、加"*"为关键尺寸，未注公差参见公差表，未注R=0.2。
- 6、未尽尺寸参见3D图纸。

产品型号:	DK-173-158X103-TPII-M-H-12H1-7070-NN1		
制图:	模具编号:		
设计:	材质:		
审核:	比例:		
核准:	日期:		

DARKOO

达尔科光学有限公司

版本/改次:	⊕	≡	A4	图纸用途:	开模用途
--------	---	---	----	-------	------