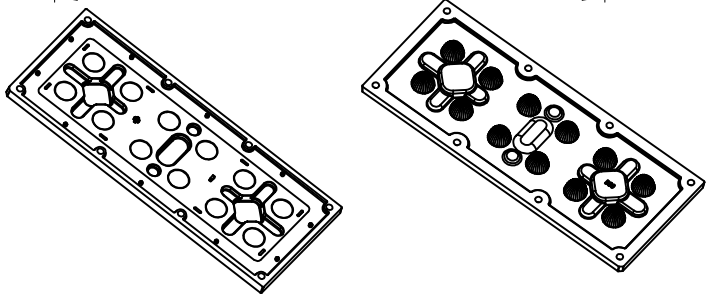
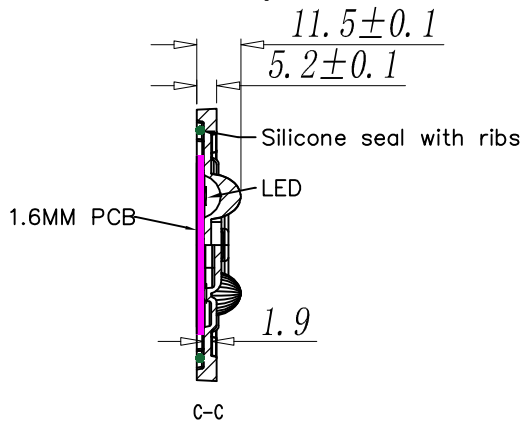
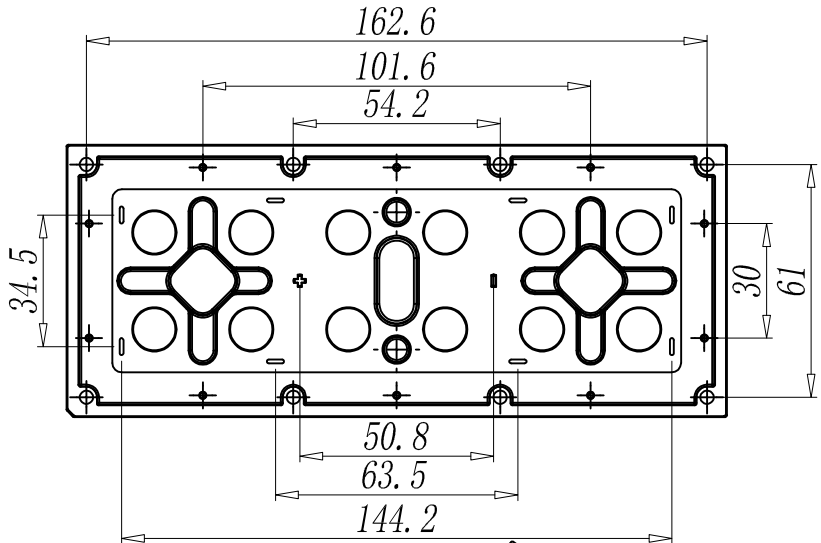
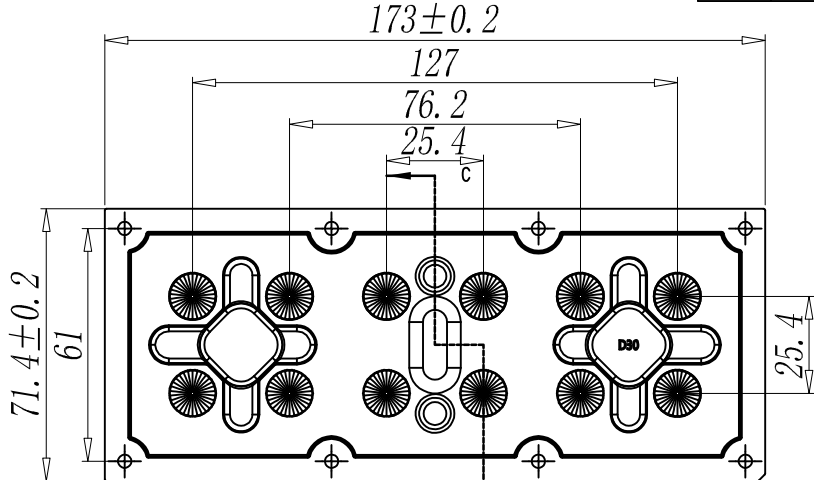


版次		修改设计	日期
①			
②			



技术要求

- 1、使用材料及表面处理符合ROHS指令。
- 2、无沙孔、变形、油污、披锋飞边、流纹等不良。
- 3、喷涂表面无杂质、积油、掉漆、脏污等。
- 4、合模线和水口处理美观。
- 5、材料内无明显杂质。
- 5、加"*"为关键尺寸，未注公差参见公差表，未注R=0.2。
- 6、未尽尺寸参见3D图纸。

产品型号:	DK-173-30-TP-12H1-B-NN1		
制图:		模具编号:	
设计:		材质:	
审核:		比例:	
核准:		日期:	



达尔科光学有限公司

版本/改次:			A4	图纸用途:	开模用途
--------	--	--	----	-------	------