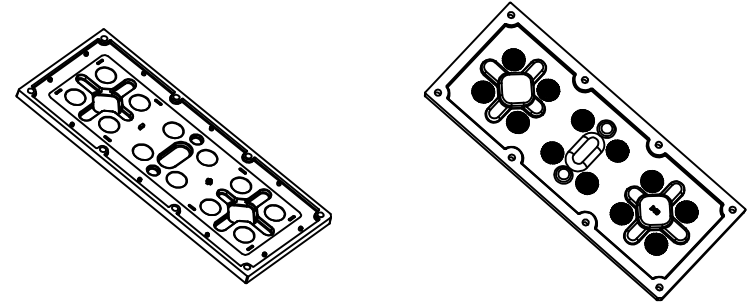
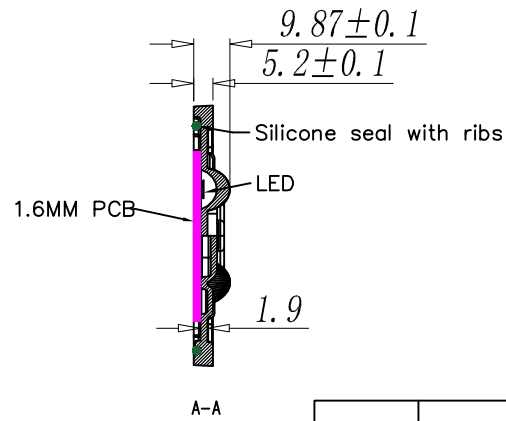
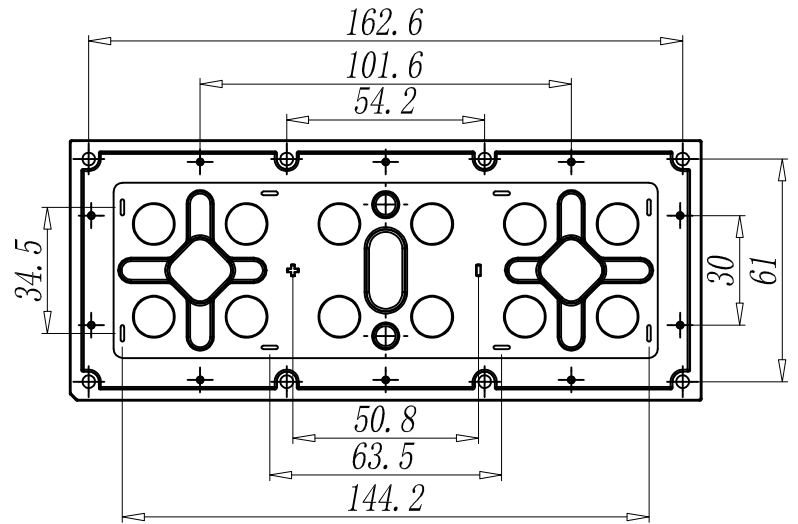
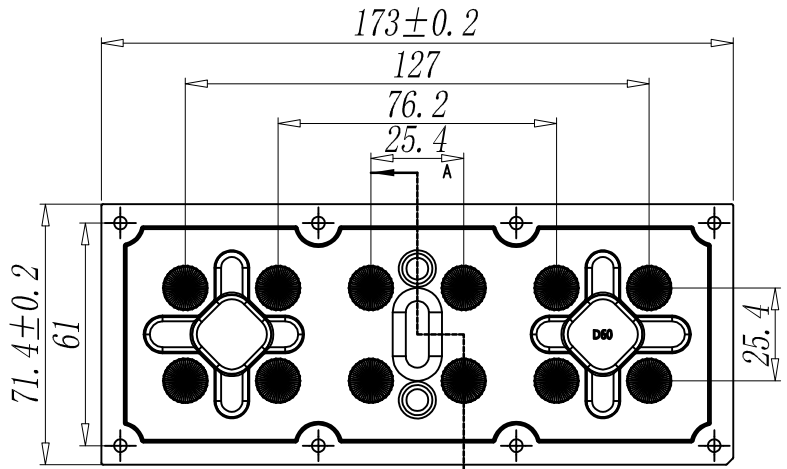


版次	修改设计	日期
①		
②		



技术要求

- 1、使用材料及表面处理符合ROHS指令。
- 2、无沙孔、变形、油污、披锋飞边、流纹等不良。
- 3、喷涂表面无杂质、积油、掉漆、脏污等。
- 4、合模线和水口处理美观。
- 5、材料内无明显杂质。
- 5、加"\*"为关键尺寸，未注公差参见公差表，未注R=0.2。
- 6、未尽尺寸参见3D图纸。

产品型号:	DK-173-60-TP-12H1-B-NN1		
制图:	模具编号:		
设计:	材质:		
审核:	比例:		
核准:	日期:		

DARKOO

达尔科光学有限公司

版本/改次:		A4	图纸用途:	开模用途
--------	--	----	-------	------