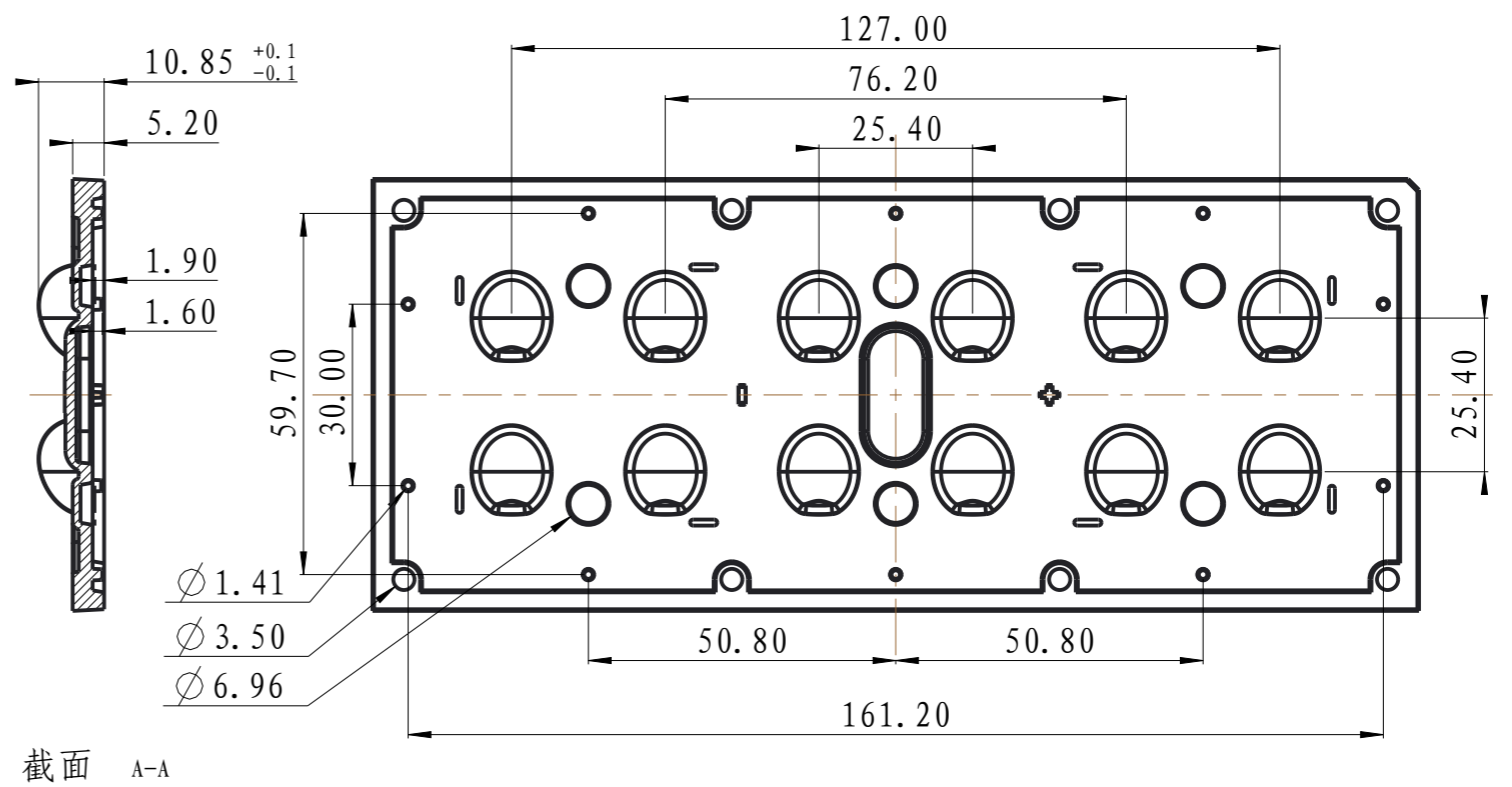
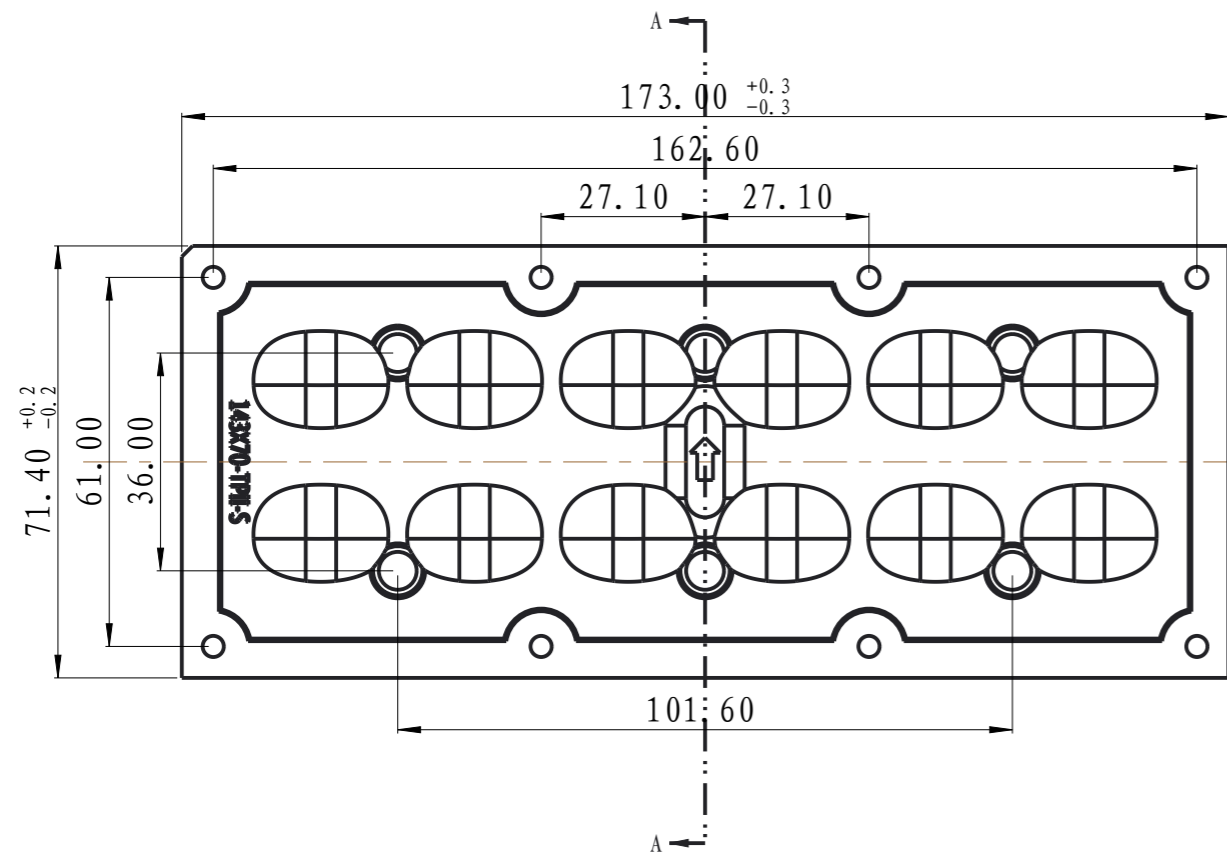
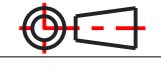


序号	内容	日期	签名



截面 A-A

未注公差	产品名称	DK173-12H1-143X70-TPII-S DARKOO 达尔科 —为控光而生			
尺寸	允许公差	图号	DK173-12H1-143X70-TPII-S		
0-5	±0.05	设计	中山市达尔科光学有限公司 单位 mm 版本 A01 材质 视角  比例 1:1.25 共1张 第1张		
5-50	±0.1	制图			
50-150	±0.2	批准			
150以上	±0.3	日期			